



DFSK

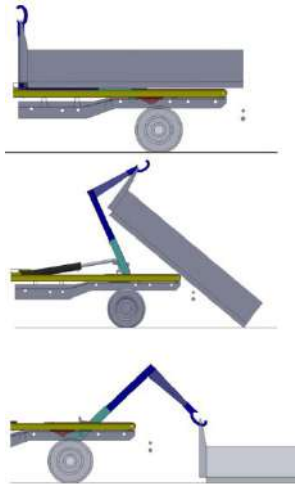
Nuevo C31

CAMIÓN CAJA ABIERTA

GANCHO MULTITRAILER



Múltiples Soluciones en un solo camión



SERIE C



#autorentabilidad

www.dfsk.es



Ahora un 40% en Combustible
Respeto el Medio Ambiente

Nuevo modelo PICK UP C31

Motor 1.5lt /100cv
Capacidad de Carga 1000kgs

- Aire Acondicionado
- Dirección Asistida
- Control Estabilidad ESP/Frenos ABS
- Cierre Centralizado
- Elevalunas Eléctrico
- Luces de día



la solución+rentable

DFSK C31



Parámetros Técnicos

Nº Plazas 2

Dimensiones / Capacidades

Largo/Ancho/Alto (mm)	4990*1655*1890
Distancia entre ejes (mm)	3050
Capacidad Depósito Combustible (lt)	55
Capacidad de Carga (kg)	1000
TARA del conjunto (kg)	1100

Parámetros Equipo de gancho

Longitud desde el gancho al rodillo (mm)	2650
Angulo del Basculante (º)	50
Anchura de Vigas de caja (mm)	980
Altura de Vigas (mm)	80
Altura de Gancho (mm)	870
Longitud del contenedor (mm)	2850

Seguridad

Cinturones de Seguridad 3 Puntos
Sistema de Deformación Programada , Apoyacabezas
Barra de Acero Laterales
Antinieblas Del/Tras, Luces de día, Paragolpes Trasero

Operativa

Accionamiento hidráulico por centralita eléctrica
Anclaje mecánico. Selector carga/descarga o Basculante en el chasis
Mandos en cabina.

Dirección

Dirección Asistida Eléctrica
Control de Estabilidad ESP

Suspensión

Delantera Mc Pherson
Trasera Ballestas reforzadas Dong-Feng

Transmisión

Manual de 5 Velocidades Tracción Trasera

Frenos ABS

Delanteros de Disco
Traseros de Tambor

Neumáticos

Radiales

Rendimiento

Velocidad 130 Km/h
Consumo estimado ~7,5lt/100

Motor

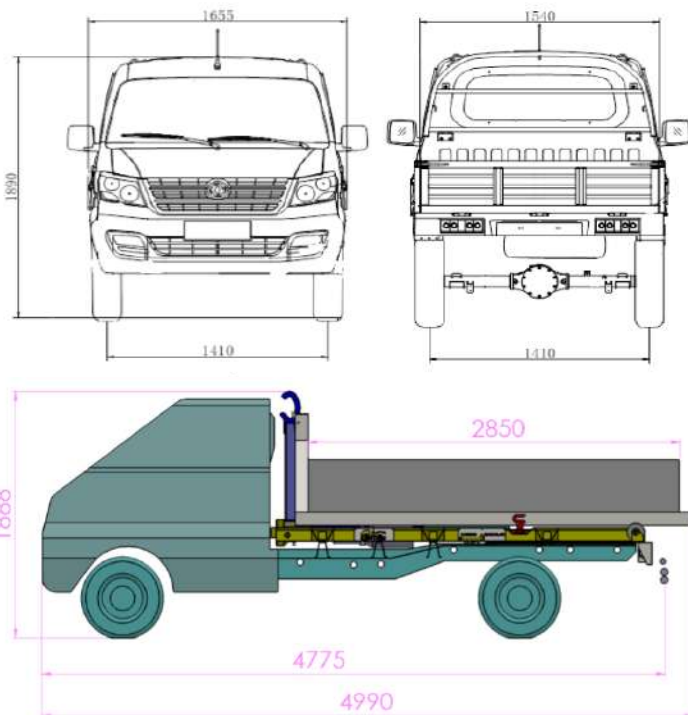
Marca y Modelo DongFeng DK15-06 1500 c.c.
Cilindrada Potencia 74 Kw / 100CV
Combustible Gasolina /Opcional Bi-fuel Autogas GLP
Nº Cilindros 4, en línea (control electrónico de inyección)

Diámetro/Carrera

Relación Compresión

Correa de Distribución 16 Válvulas, Inyección Multipunto, Encendido Electrónico, Convertidor Electrónico de 3 Vías, Centralita Electrónica DELPHI

AIRE ACONDICIONADO, ELEVAVINAS ELECTRICO, CIERRE CENTRALIZADO, Radio CD USB, de Serie



www.dfsk.es



GARANTIA 2 AÑOS

